

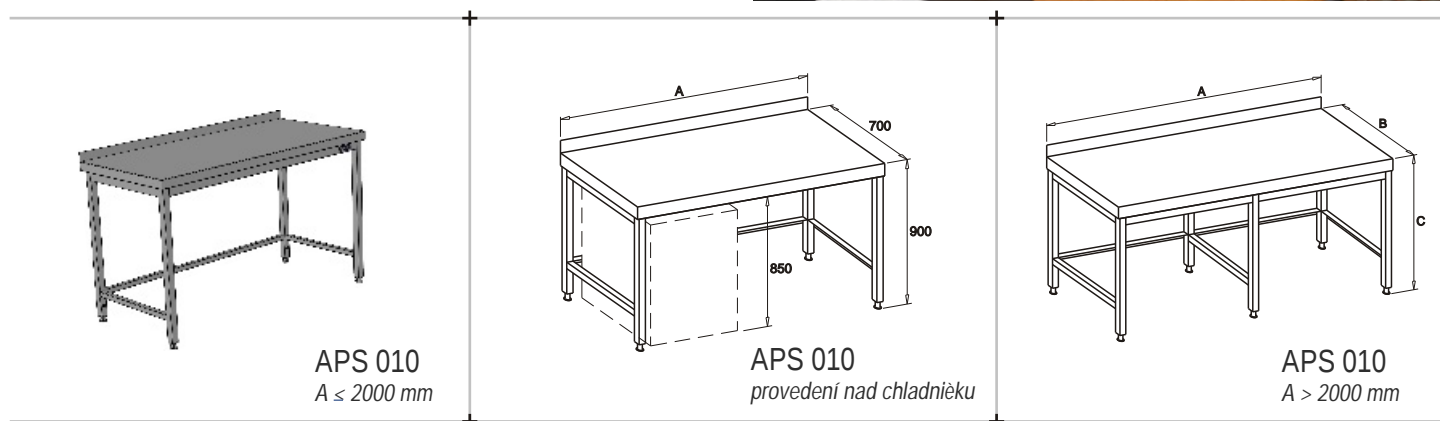
Pracovní stoly v různém provedení jsou základními prvky vybavení velkokuchyňských a potravinářských provozů. Základní konstrukce je tvořena nohami z čtvercových trubek 40x40 mm, vyztužených profilovými nosníky pod deskou. Všechny nohy stolu jsou opatřeny šroubovými seřiditelnými plastovými koncovkami, které umožní vyrovnání stolu do vodorovné roviny a eliminují případné nerovnosti podlahy v rozsahu ± 30 mm. Desky pracovních stolů tl. 50mm, ve standardu se zadním lemem výšky 50mm, jsou k základní konstrukci pevně přivařené pečlivě vybroušenými svary a navíc po délce sešroubovány profily. Desky přesahují standardně 20 mm na všech stranách přes základní konstrukci. Všechny stoly jsou standardně opatřeny dvěma uzemňovacími šrouby umístěnými vždy na krajních zadních nohou. Uzemňovací šrouby, a stejně tak i ostatní spojovací materiál na výrobcích, je výhradně nerezový. Zásuvky, dvířka jsou vedeny na valivých ložiskách osazených na nerezových kolejkách. Spodní prostor je zavěšován profily se spodní svítlostí od podlahy 150 mm.

Prostor v základní konstrukci je využit k vytvoření nejrůznějších typových řad výrobků podle charakteru jejich použití. Typová řada je charakterizována obrázkovou částí prospektu.

Stoly jsou vyrobeny z ušlechtilé chromniklové oceli AISI 304, povrchová úprava jemným broušením se vyznačuje hladším povrchem, a vyžaduje tedy nižší nároky na údržbu. Jemně broušený povrch zaručuje také trvalý pohledový design.



APS 010



Typ	Rozměry [mm]			Počet nohou [ks]	Popis	Příplatky
	Délka A	Šířka B	Výška C			
APS 010	600 - 2000	600 / 700 / 800	900	4	otevřený prostor spodní trnož	GN zásuvka pod deskou uzamykání zásuvky
	2100 - 2800			6		