

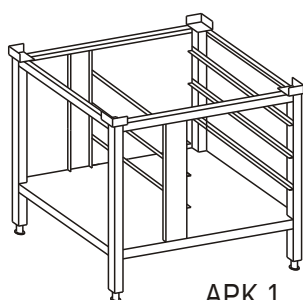


APK 1
(ZANUSSI)

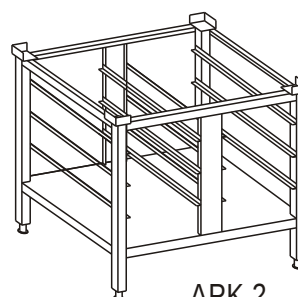
Podstavce pod konvektomaty jsou vhodným doplňkem při umístění konvektomatů v gastroprovozech. Podstavce jsou konstruovány pro jednotlivé typy konvektomatů tak, aby umožňovaly optimální a bezpečné ustavení stroje a jeho následné připojení. Spodní prostor pak dovoluje přehledné skladování gastronádob pomocí vsunů, popř. umístění doplňkového příslušenství, jako jsou například systémy pro úpravu vody, čističí prostředky apod.

Konstrukci tvoří rám z obdélníkových profilů 40x40 ukončených šroubovými stavitelnými nástavci pro vyrovnání celé sestavy do vodováhy v rozsahu ± 20 eliminující případné nerovnosti podlahy. Spodní prostor podstavce doplňuje police sendvičové konstrukce vyztužená profily pro dodatečné odkládání příslušenství. V základním provedení je podstavec otevřený, ale na přání je možné podstavec oplechováním uzavřít, doplnit dvířka, popř. vnitřní prostor uzpůsobit dodatečné technologii. Podstavce jsou standardně opatřeny dvěma uzemňovacími šrouby umístěnými, vždy na krajních nohách. Světlost pod spodní policí je 150mm.

Všechny sváry jsou mechanicky očištěny a opracovány tak, aby nebylo vidět zabarvení či okraje od svařování. Pohledové části stolu jsou standardně v provedení broušeném, zajišťující jednoduchou údržbu a trvalý pohledový design.



APK 1
Podstavec pod konvektomat
s jednou řadou vsunů



APK 2
Podstavec pod konvektomat
s dvěma řadami vsunů

Typ	Provedení	Rozměry [mm]	Popis	Příplatky
APK 1	GN 1/1	rozměry dle typu konvektomatu	1x plná police	opláštění, dvířka
	GN 2/1		1x řada vsunů	
APK 2	GN 1/1	rozměry dle typu konvektomatu	1x plná police	opláštění, dvířka
	GN 2/1		2x řada vsunů	