

Nástěnné police, plné nebo roštové, jsou určeny pro montáž na zeď, kde jsou využívány jako rozšíření plochy / prostoru pro odložení popř. skladování předmětů. Jsou vyrobeny v provedení pevném a přestavitelném s plnými nebo roštovými policemi. V případě pevného provedení jsou nosné plechové konzole (u jednopolic) a jacklové konzole (u dvou a tří polic) kotveny přímo do zdi. Vlastní police jsou pak ke konzolám přišroubovány.

Konstrukci přestavitelných polic tvoří nerezové ebříčky se zavěšenými konzolami ukončených přehybem. Police je do konzole zavěšená podhákutím. Toto řešení umožňuje rychlou montáž celé sestavy na zeď. Rozsah přestavitelnosti polic je určen délkou ebříček a počtem otvorů. Vytvoření polic je zajištěno nerez. profily po celé délce police. Nosnost celé sestavy je závislá zejména na struktuře a únosnosti zdi, a tedy na volbě vhodného kotvicího materiálu pro montáž ebříčků.

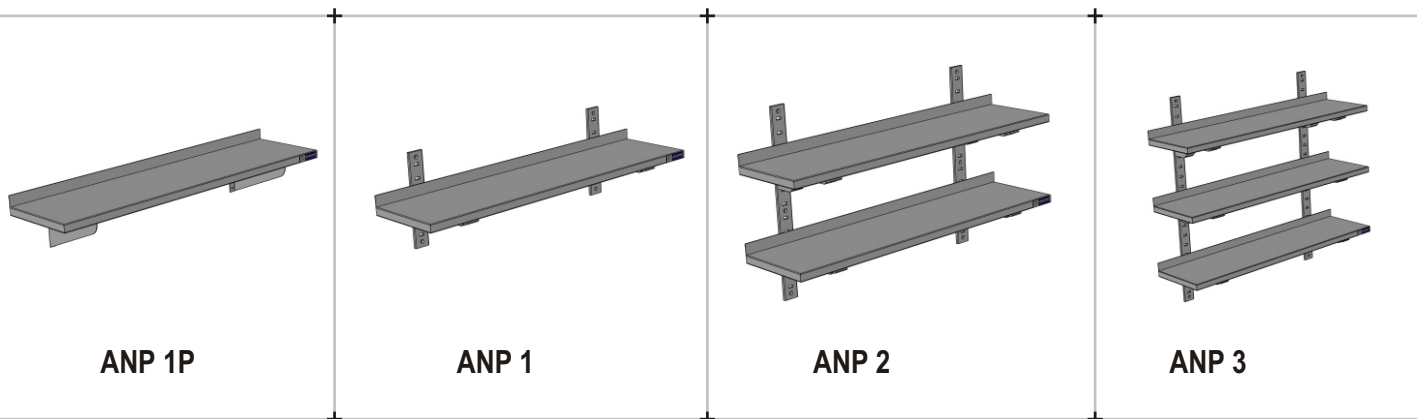
Police jsou vyrobeny z chromniklové oceli 18/8 AISI 304. Povrchová úprava je jemným broušením, vyznačující se hladším povrchem, který je při tom méně náchylný k zašpinění, a vyžadující tedy nižší nároky na údržbu.



ANP 1



ANP 1P



ANP 1P

ANP 1

ANP 2

ANP 3

Typ	Délka A [mm]	Šířka B [mm]	Výška C [mm]	Počet konzol ebříčku [ks]	Počet polic / typ police	Nosnost police / ebříčku [kg]	Příplatky
ANP 1P	500 - 1200 1300 - 1900	300 / 400	-	2 3	1 / plná pevná	50 / 100	Podvės s kořenkami AK 1
ANP 1	500 - 1200 1300 - 1900	300 / 400	350	2 3	1 / plná přestavitelná	50 / 100	Podvės s kořenkami AK 1
ANP 2	500 - 1200 1300 - 1900	300 / 400	700	2 3	2 / plná přestavitelná	50 / 100	Podvės s kořenkami AK 1
ANP 3	500 - 1200 1300 - 1900	300 / 400	1050	2 3	3 / plná přestavitelná	50 / 100	Podvės s kořenkami AK 1