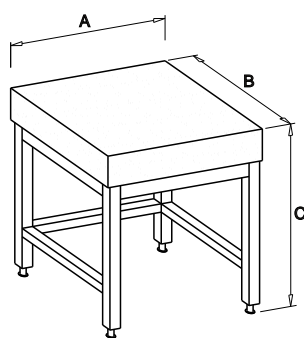
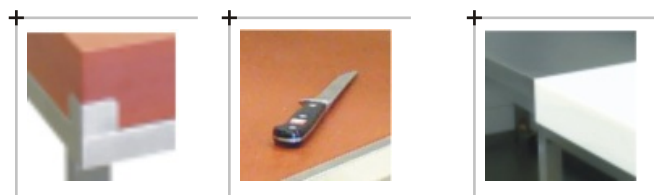


Øeznický špalek s polyetylenovou PE krájecí deskou je určen do přípravě masa. Jeho robustní jeklová konstrukce z čtvercových trubek 40x40 mm, dovoluje jednoduché porcování, krájení a dělení masa. Špalek není určen pro prvotní bourání masa a nenahrazuje špalek dřevěný. Vrchní PE blok tloušťky 100mm splňuje přísné hygienické požadavky a je možné jej dodat v bílém nebo červenohnědém provedení. U provedení ARS 2 je PE deska prodloužena nerez deskou. To umožňuje umístění špalku, při zachování designu a provedení, spolu s ostatními typovými výrobky. Nosná konstrukce špalku je opatřena stavitelnými kovovými nástavci s plast základnou zabraňující přenesení úderů a umožňující vyrovnání stolu do vodorovné roviny a eliminující případné nerovnosti podlahy v rozsahu ± 30 mm. Všechny špalky jsou standardně opatřeny dvěma uzemňovacími šrouby umístěnými vždy na krajních zadních nohách. Uzemňovací šrouby, a stejně tak i ostatní spojovací materiál na výrobcích, je výhradně nerezový.

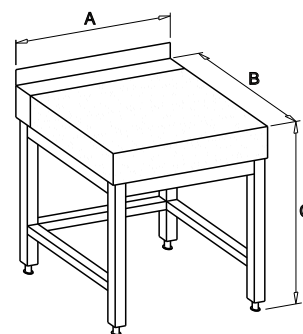
Špalky jsou vyrobeny z ušlechtilé chromniklové oceli AISI 304, povrchová úprava jemným broušením se vyznačuje hladším povrchem, a vyžaduje tedy nižší nároky na údržbu. Jemně broušený povrch zaručuje také trvalý pohledový design.



ARS 2



ARS 1



ARS 2

Typ	Rozměry [mm]			Rozměry PE desky [mm]	Varianty
	Délka A	Šířka B	Výška C		
ARS 1	500	500	900	500 x 500 x 100	bílá PE deska
	600	600		600 x 600 x 100	červená PE deska
ARS 2	500	600	900	500 x 500 x 100	bílá PE deska
	600	700		600 x 600 x 100	červená PE deska